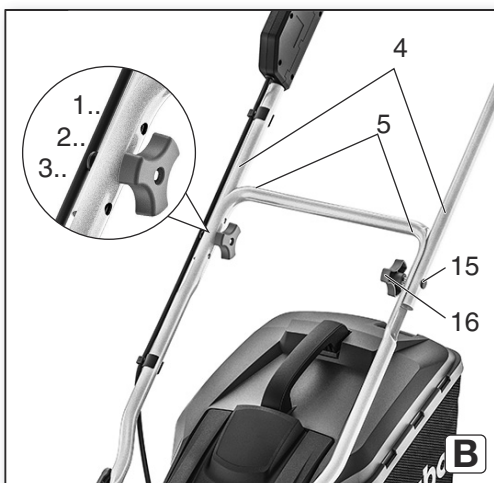
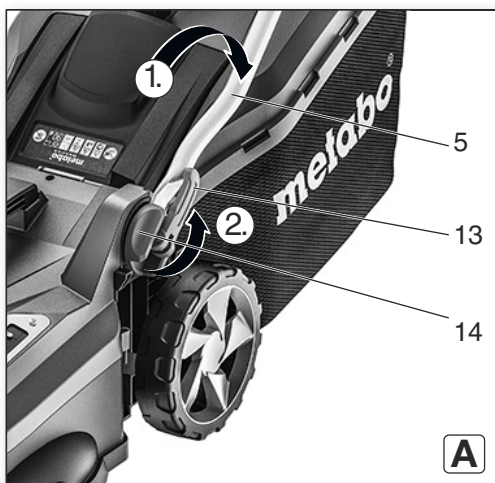
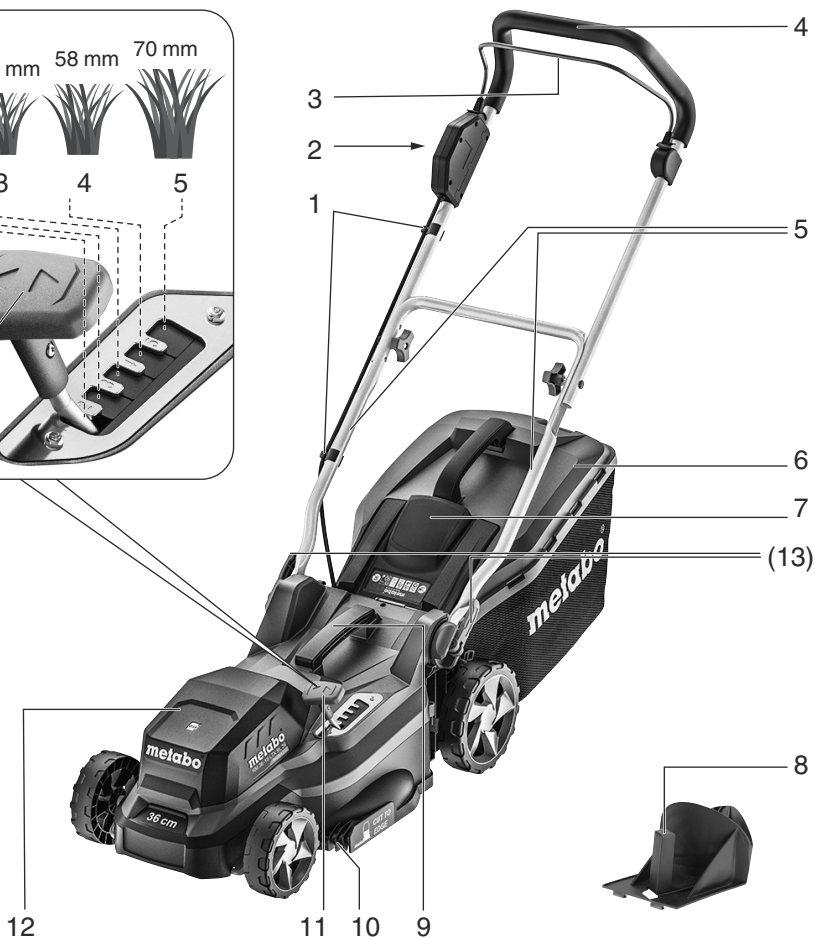
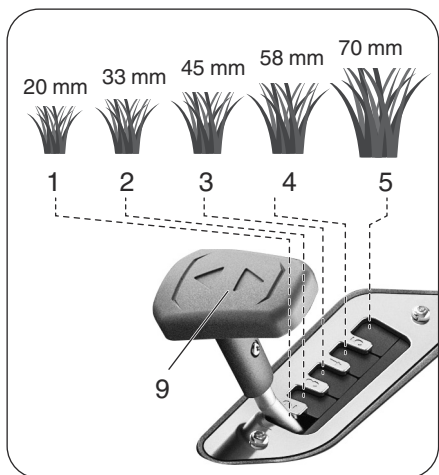
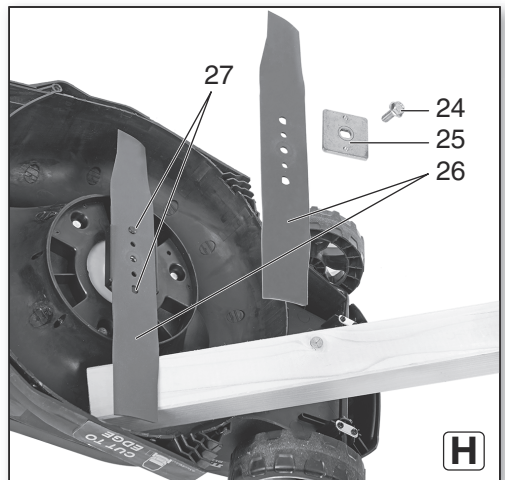
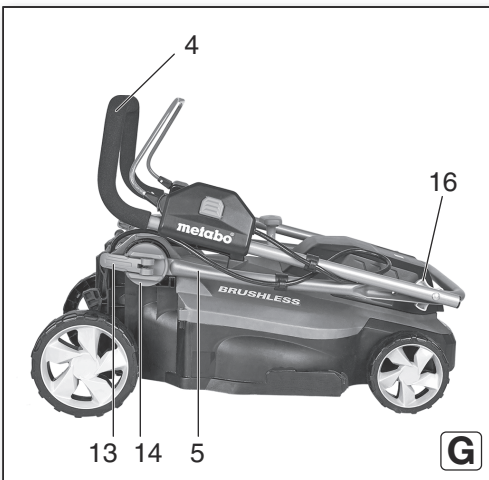
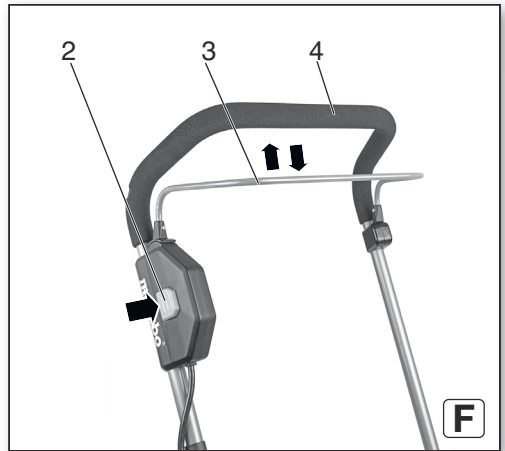
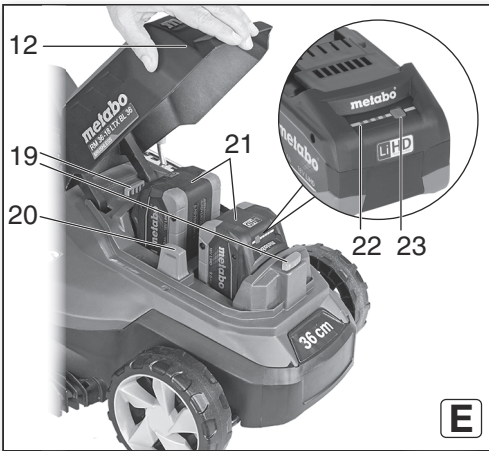
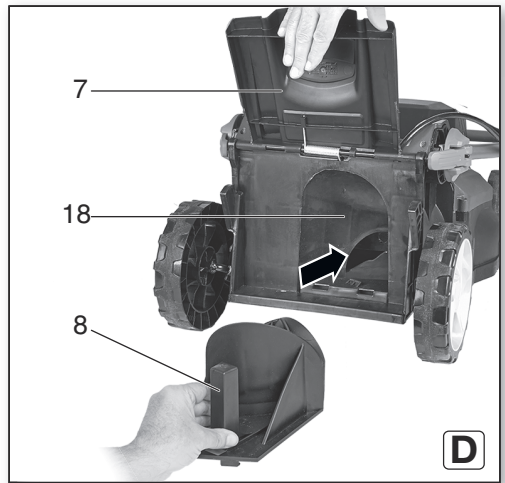
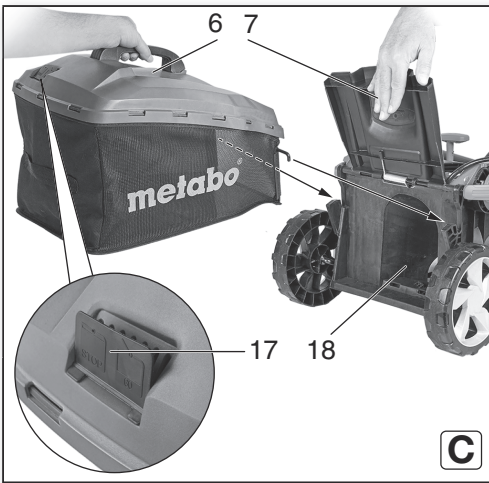



RM 36-18 LTX BL 36



SL Prevod originalnih navodil za uporabo 5





		RM 36-18 LTX BL 36
*1) Serial Number		01716..
U	V	36 (2 x 18)
B	cm (in)	36 (14)
H	mm	20 - 70 ($25/32 - 2\ 3/4$)
V	l	45
A_{max}	m²	350
n	/min (rpm)	4000
m	kg (lbs)	13,5 (29.8)
IP	-	IPX1
a_h/K_h	m/s²	< 2,5 / 1,5
L_{pA}/K_{pA}	dB(A)	75 / 3,0
L_{WA}/K_{WA}	dB(A)	90 / 1,86
L_{WA(G)} *5)	dB(A)	93



*2) 2014/30/EU, 2006/42/EC, 2011/65/EU, 2000/14/EC

*3) EN 62841-1:2015, FprEN IEC 62841-4-3:2020, EN IEC 63000:2018

*4) Intertek Deutschland GmbH, Stangenstraße 1, D-70771 Leinfelden-Echterdingen, Germany, NB 0905

ppa. R.F.

2021-05-20, Bernd Fleischmann

Direktor Produktentstehung & Qualität (Vice President Product Engineering & Quality)

*6) Metabowerke GmbH - Metabo-Allee 1 - 72622 Nuertingen, Germany

Prevod originalnih navodil za uporabo

1. Izjava o skladnosti

Izjavljamo in sprejemamo izključno odgovornost za zagotavljanje: da so te akumulatorske kosilnice, označene po tipu in serijski številki * 1), skladne z vsemi ustreznimi določbami direktiv * 2) in standardov * 3). Tehnična dokumentacija *6).

2000/14 / EC: Postopki ugotavljanja skladnosti v skladu s Prilogo VI
Imenovan organ* 4), zajamčena raven zvočne moči LWA (G) * 5),
- glej stran 4.

Velja za VB.

Kot proizvajalec in pooblaščen oseba za pripravo tehnične datoteke (glej * 6) na strani 4 in s tem izključno izjavljamo, da ta akumulatorska naprava za košenje trave, označena po tipu in serijski številki * 1) na strani 4, izpolnjuje vse ustrezne določbe naslednjih Predpisi Združenega kraljestva SI 2016/1091, SI 2008/1597, SI 2012/3032, SI 2001/1701 in določeni standardi * 3)

S.l. 2001/1701: Postopki ugotavljanja skladnosti v skladu s Prilogo 9. Odobreni organ: Intertek Testing & Certification Ltd.
Academy Place, 1-9 Brook Street, Brentwood, Essex, CM14 5NQ, UK, številka telesa: 0395
Zajamčena raven zvočne moči LWA (G) * 5) na strani 4.

2. Namen uporabe

Akumulatorske kosilnice so namenjene za košenje in mulčenje trate.

Kosilnice ne smete uporabljati za rezanje grmovja, žive meje in grmovja, za rezanje in drobljenje plezalnih rastlin ali za rezanje rastlin na strešnih vrtovih ali v balkonskih škatlah, kot drobilnik za drobljenje podtaknjenih dreves ali žive meje, za izravnavanje neravnih tal.

Za vsakršne poškodbe oziroma škodo, ki bi nastala zaradi neprimerne uporabe, je odgovoren uporabnik.

Upoštevati je treba splošno sprejete predpise o preprečevanju nesreč in varnostna navodila.

3. Splošna varnostna navodila



Zaradi lastne varnosti in zaščite stroja bodite pozorni na vse dele navodil, ki so označeni s tem znakom.



OPOZORILO – Skrbno in v celoti preberite ta navodila saj zmanjšate možnost poškodb.

Vso dokumentacijo in navodila v primeru prodaje stroja priložite novemu uporabniku!

Posebna varnostna navodila



OPOZORILO – Preberite vsa priložena navodila za varno delo s tem strojem

Neupoštevanje navodil in pravil lahko pripelje do električnega udara, požara ali/in resnih poškodb.

Shranite vsa varnostna navodila za kasnejšo uporabo. Termin "stroji" in varnostna opozorila se nanaša na vaš električni ali baterijski stroj.

3.1 Varno delovišče

a) **Poskrbite, da bo delovno področje čisto dobro osvetljeno. Razmetan in temačen prostor kliče po nesreči.**

b) **Ne uporabljajte stroja v bližini vnetljivih tekočin ali plinov zaradi možnosti iskrenja. Stroji povzročajo iskrenje, ki lahko zaneti prah ali ogenj.**

c) **Ne dovolite približevanja opazovalcem in otrokom stroju med obratovanjem. Lahko vas zmotijo pri delu in ogrozijo sebe, vas ali stroj.**

3.2 Zaščitite se pred električnim udarom

a) **Vtikač se mora prilegati omrežni vtičnici. Ne modificirajte jih. Ne uporabljajte vmesnih vtičnic za ozemljitve strojev. Varni vtiči in vtičnice bodo zmanjšali možnost električnega udara.**

b) **Ko delate z električnimi stroji se izogibajte dotikom z ozemljenimi deli kot so vodne pipe, radiatorje, štedilnike, hladilnike. Obstaja velik riziko električnega udara, če je vaše telo ozemljeno.**

c) **Ne izpostavljajte stroja dežju ali vlagi. Ne uporabljajte orodja na mokrih ali vlažnih lokacijah saj s tem povečujete nevarnost električnega udara.**

d) **Ne zlorablajte stroja. Električni kabel ni namenjen vleki, nošnji ali vezanju. Ne izpostavljajte el. kabel vročini, olju, ostrim robovom ali premikajočim delov. Poškodovan kabel lahko povzroči električni udar.**

e) **Ko delate s strojem zunaj, uporabite podaljške, namenjene delu zunaj. Uporaba zunanjih el. podaljškov zmanjša nevarnost el. udara.**

f) **Če je delo s strojem v vlažnem okolju neizbežno, uporabite RCD zaščitno varovalko. Uporaba diferencialno tokovnega varovanja (RCD) zmanjša nevarnost el. udara.**

3.3 Osebna varnost

a) **Zavzemite pravilno držo in ravnotežje med delom. Glejte kaj delate. Uporabljajte zdravo pamet. Ne delajte s strojem, ko ste utrujeni ali pod vplivom opojnih substanc (alkohola drog, zdravil,...). Trenutek nepazljivosti lahko povzroči poškodbo!**

b) **Uporabljajte zaščitna delovna sredstva. Vedno si nadenite zaščitna očala. Uporaba zaščitnih osebnih zaščitnih sredstev, kot so zaščitna maska, nedrseča obutev, primerno pokrivalo zmanjšajo možnost poškodb.**

c) **Preprečite nenamenski vklop. Ko stroje ne uporabljate, pred servisiranjem ali zamenjavo orodij ali opreme izvlcite vtič iz omrežne vtičnice in/ali odstranite baterijski paket.** Pri nošnji orodja lahko hitro s prstom dotaknete prožilo in povzročite poškodbo.

d) **Odstranite ključke ali napenjala pred vklopom stroja.** Karkoli od vpenjal lahko ob vključitvi poleti po prostoru in povzroči poškodbo.

e) **Ne preobremenjujte stroja. Bodite pravilno postavljeni in stabilni med delom.** To vam omogoča boljši nadzor nad strojem.

f) **Bodite oblečeni delu primerno. Ne nosite ohlapnih oblačil ali visečega nakita.** Lase in viseče dele obleke imejte stran od vrtečih se delov. *Preprečite, da se vam nebi kaj zapletlo v vrteče se dele.*

g) Če je priprava namenjena za priklop odsesavanja in zbiranja prahu, poskrbite, da je naprava pravilno spojena. *Uporaba odsesanih sistemov zmanjša nevarnost poškodb zaradi prahu.*

h) **Ne pustite, da izkušnje pridobljene pri pogosti uporabi vam omogočajo, da postanete samozavestni in prezrete načela varnosti.** *Malomaren ukrep lahko povzroči hude poškodbe v delčku sekunde.*

3.4 Uporaba stroja in vzdrževanje.

a) **Ne preobremenjujte strojev. Uporabljajte primeren stroj delo.** *S prvim strojem boste delo opravili bolje, hitreje in varnejše, če je stroj namenjen takemu delu.*

b) **Ne vklopite stroja če je vklopni gumb ne ostane na položaju vklopljeno/izklopljeno.** *Noben stroj ne more biti pod nadzorom, če stikalo za vklop/izklop ne deluje pravilno in ga je potrebno popraviti.*

c) **Izvlcite vtičak iz omrežne vtičnice in/ali odstranite baterijski paket s stroja predno začnete z nastavitvami, zamenjavami pribora ali ko shranjujete stroj.** *Tako zmanjšamo možnost poškodb ob nenamenskem vklopu stroja.*

d) **Hranite stroje in njihova navodila za uporabo izven dosega otrok ali nepooblaščenih oseb.** *Stroji so lahko v rokah nepoučenih oseb nevarno orodje.*

e) **Skrbno vzdržujte stroj in pribor. Preverite morebitne okvare ali lome na vseh vitalnih in premikajočih delih, ki lahko vplivajo na delovanje stroja. Obrabljene in poškodovane dele zamenjajte oz. pošljite stroj v usposobljeno servisno delavnico.** *Veliko nesreč je posledica slebega vzdrževanja stroja.*

f) **Imejte rezilne površine ostre in čiste.** *Pravilno vzdrževana in servisirana oprema olajša delo in omogoča boljšo kontrolo nad strojem.*

g) **Za vašo varnost uporabljajte samo namensko dodatno opremo, ki je opremljena z navodili za uporabo in jo navaja oz. priporoča proizvajalec stroja.** *Uporaba stroja izven predpisane namena in uporaba nenamenske*

dodatne opreme lahko resno ogrozi osebno varnost.

h) **Ročaji in prijemne površine naj bodo čiste, brez olj ali masti.** *Drseče površine ne omogočajo dobrega in varnega prijema in držanja stroja v primeru nepričakovanih dogodkov.*

3.5 Baterijsko orodje in vzdrževanje

a) **Baterije polnite le s polnilcem po navodilih proizvajalca.** *Polnjenje z drugimi polnilci lahko povzroči uničenje baterijskega paketa ali celo požar.*

b) **Uporabljajte samo originalne baterijske pakete po Metabo specifikaciji.** *Uporaba drugih baterijskih paketov lahko ustvari nevarnost poškodb.*

c) **Kadar se baterijski paket ne uporablja, ga imejte stran od kovinskih predmetov kot so vijaki, žebliji, podložke.** *Tako preprečimo možnost kratkega stika. Spoj obeh polov baterijskega paketa lahko povzroči požar*

d) **Pod določeni mi pogoji lahko pride do izlitja tekočine iz baterijskega paketa.** *Vse dele telesa, ki pridejo v kontakt s tem izpirajte z vodo. Če tekočina pride v stik z očmi, poiščite pomoč zdravnika. Izlita tekočina iz baterijskega paketa lahko povzroči opekline.*

e) **Ne uporabljajte baterijskega paketa če je poškodovan ali modificiran.** *Poškodovani ali modificirani baterijski paketi lahko nenadno povzročijo požar, eksplozijo ali nevarnost poškodb.*

f) **Ne izpostavljajte baterijskega paketa ali stroja ognju ali visokim temperaturam.** *Izpostavitev ognju ali temperaturi čez 130 °C (265 °F) lahko povzroči eksplozijo.*

g) **Upošteвайте vsa navodila za polnjenje in ne polnite če je baterijski paket ali stroj izpostavljen temperaturam izven obsega, navedenega v teh navodilih.** *Nepravilno polnjenje ali temperature izven dovoljenega obsega le poveča riziko nastanka požara.*

3.6 Servis

a) **Prepustite servisne posege v vaš stroj le specializiranim servisnim delavnicam, ki bodo uporabili originalne rezervne dele.** *Tako bo zagotovljeno varno delo z pravilno vzdrževanimi strojem.*

b) **Nikoli ne popravljajte pokvarjenih baterijskih paketov.** *Servisiranje in testiranje baterijskih paketov lahko opravlja le pooblaščen servis ali proizvajalec.*

4. Posebna varnostna navodila

4.1 Varnostna na vodila za kosilnico

a) **Kosilnice ne uporabljajte v slabih vremenskih razmerah, zlasti ne med strelami.** *To zmanjša tveganje, da ga udari strela.*

b) **Temeljito preverite, ali so v travi prosto živeče živali.** *Živali so lahko poškodovane pri delujočem stroju.*

c) **Temeljito preverite območje košnje in odstranite vse kamne, palice, žice, kosti in druge tujke.** Izstreljeni kosi lahko povzročijo poškodbe.

d) **Pred uporabo se prepričajte, da nož kosilnice in kosilnica nista obrabljena ali poškodovana.** Obrabljeni ali poškodovani deli povečajo tveganje za poškodbe.

e) **Redno preverjajte obrablenost košare za zbiranje trave.** Obrabljena ali poškodovana košara za zbiranje trave poveča tveganje za poškodbe.

f) **Varnostne prevleke imejte na svojem mestu. Ščitniki morajo biti pripravljene za uporabo in pravilno nameščeni.** Polomljeni, poškodovani ali nefunkcionalni ščitniki lahko vodijo k poškodbam.

g) **Na odprtinah za zrak ne sme biti usedlin.** Blokirani odprtine za dovod zraka lahko povzročijo pregrevanje ali nevarnost požara.

h) **Pri upravljanju stroja vedno nosite nedrsečo zaščitno obutev. Nikoli ne delajte bosi ali z odprtimi sandali.** To bo zmanjšalo tveganje za poškodbe stopala ob stiku z vrtiljivim rezilom kosilnice.

i) **Ko uporabljate stroj, vedno nosite dolge hlače.** Gola koža poveča verjetnost poškodb zaradi izvrženih predmetov.

j) **Stroja ne uporabljajte v mokri travi. Med košnjo hodite, nikoli ne tecite.** To bo zmanjšalo nevarnost zdrsa in padca, kar lahko povzroči poškodbe.

k) **Stroja ne uporabljajte na pretirano strmih pobočjih.** To bo zmanjšalo tveganje izgube nadzora, zdrsa in padca, kar lahko povzroči poškodbe.

l) **Pri delu na pobočjih se prepričajte, da imate varno podlago. Vedno delajte po pobočju, nikoli navzgor ali navzdol in bodite izjemno previdni pri spreminjanju smeri dela.** To bo zmanjšalo tveganje izgube nadzora, zdrsa in padca, kar lahko povzroči poškodbe.

m) **Bodite še posebej previdni pri košnji nazaj ali ko kosilnico povlečete k sebi.** To zmanjšuje tveganje stika s stopali ali nogami.

n) **Ne dotikajte se rezil ali drugih nevarnih delov, ki se še premikajo.** To zmanjšuje tveganje poškodb zaradi gibljivih delov.

o) **Preden odstranite zagoden material ali očistite stroj, se prepričajte, da so vsa stikala izklopljena in da je baterijski paket odklopljen.** Nepričakovano delovanje stroja lahko povzroči resne telesne poškodbe.

4.2 Uvod

- Pazljivo preberite navodila za uporabo. Seznanite se s kontrolami in pravilno uporabo tega stroja.
- Ne dovolite otrokom, osebam z omejenimi telesnimi, senzoričnimi ali duševnimi sposobnostmi ali pomanjkanjem izkušenj in / ali znanja ali osebam, ki teh navodil ne poznajo. Lokalni predpisi lahko omejijo starost upravljalca.

- Otroke je treba nadzorovati, da se ne igrajo z njim.
- Stroja ne uporabljajte, če so v bližini osebe, zlasti otroci ali hišni ljubljenci.
- Uporabnik je odgovoren za poškodbe ali materialno škodo drugih oseb ali njihovega premoženja.
- Naprave ne spreminjajte.

4.3 Osnovno naravnavanje

- Pri upravljanju s strojem vedno nosite zaprte delavne čevlje in dolge hlače. Ne uporabljajte stroja bosi ali z odprtimi čevlji. Ne nosite rahlo prilegajočih in ohlapnih oblačil ali oblačil z visečimi resicami ali trakovi.
- Temeljito preverite področje uporabe stroja in odstranite vse predmete, ki bi jih stroj lahko ujel in izvrgel (npr. Veje, kamni).
- Pred uporabo vedno vizualno pregledajte, če so rezilo, pritrdilni vijak in sklopi rezil obrabljeni ali poškodovani. Obrabljene ali poškodovane komponente je treba zamenjati v kompletih, da se izognete neuravnoteženosti. Poškodovane ali nečitljive oznake zamenjajte.
- Vsi, ki delajo dlje časa, naj si nadenejo ščitnike za ušesa. Visoka stopnja hrupa daljši čas lahko poškoduje vaš sluh.

4.4 Uporaba

- Stroj uporabljajte samo pri dnevni svetlobi ali dobri umetni svetlobi.
- Izogibajte se košenju mokre trave.
- Vedno se prepričajte, da varno stojite na strminah.
- Orodje vodite le s hitrostjo hoje.
- Pri delu na pobočjih se vedno premikajte vodoravno, nikoli ne kosite gor in dol.
- Bodite previdni pri spreminjanju smeri na pobočjih.
- Ne delajte na strmih pobočjih.
- Bodite previdni pri obračanju, vzvratni vožnji ali vlečenju stroja.
- Zagotovite stabilno podlago. Če izgubite ravnotežje, takoj spustite ročaje.
- Ne kosite v bližini strmih pobočij, jarkov ali nasipov.
- Pazite na luknje, brazde, skale in druge skrite predmete, zaradi katerih lahko padete. Odstranite vse ovire, kot so kamni in veje
- Počakajte, da se rezilo ustavi, ko je treba stroj za prevoz nagniti, ko morate prečkati območja, ki niso travnata, in ko prevažate stroj na in iz območja, na katerem želite delati.
- Naprave nikoli ne uporabljajte s poškodovano zaščitno opremo ali brez zaščitne opreme (varnostni ključ, zadnja izmetna loputa).
- Motor previdno zaženite v skladu z navodili in z nogami stran od rezila.
- Naprave ne nagibajte med zagonom motorja, razen če je za zagon stroj treba nagniti. V tem primeru stroja ne nagibajte bolj, kot je nujno, in

nagnite le tisti del, ki je najbolj oddaljen od upravljavca.

- Stroj ne zaženite, ko stojite pred odprto zadnjo loputo za izmet.
- Roke ali nog ne polagajte v bližino vrtljivih delov ali podnje. Vedno se držite stran od odprtine za izmet.
- Stroj nikoli ne dvigujte in ne nosite z zagnanim motorjem.
- Izklopite motor, odstranite varnostni ključ. Poskrbite, da se vsi gibljivi deli zaustavijo:
 - če pustite stroj brez nadzora;
 - Izklopite motor, odstranite varnostni ključ, preden odstranite zagozde ali blokade npr. v izmetni odprtini;
 - pred preverjanjem ali čiščenjem stroja ali pred vsakim delom na stroju;
 - če je bil zadet tujek. Preden stroj ponovno zaženete, preverite, ali je na njem kaj poškodovano in po potrebi popravite.
- Če naprava začne tresi z nenavadno močjo, je treba takoj preveriti:
 - Preverite škodo;
 - zamenjati ali popraviti poškodovane dele;
 - preverite, da so vse matice, vijaki in vijaki priviti.
- V primeru nesreče ali okvare stroj takoj izklopite in odstranite baterijski paket.

4.5 Vzdrževanje in skladiščenje

- Vse matice, vijaki in vijaki morajo biti vedno priviti, da se zagotovi varno delovanje stroja.
- Redno preverjajte zbiralnik trave glede obrabe ali izgube funkcionalnosti.
- Pri nastavljanju stroja pazite, da ne zataknete prstov med gibljive dele in fiksni deli stroja. Upoštevajte, da je mogoče rezila premakniti tudi po izklopu kosilnice.
- Odstranite baterijske pakete iz naprave, počakajte, da se vsi gibljivi deli zaustavijo in se stroj ohladi, preden opravite kakršne koli prilagoditve, naknadno vgradnjo, vzdrževanje, čiščenje ali shranjevanje.
- Pri servisiranju rezil upoštevajte, da se lahko rezila še vedno premikajo, čeprav je bila baterija odstranjena.
- Iz varnostnih razlogov zamenjajte obrabljene ali poškodovane dele. Uporabljajte samo originalne nadomestne dele in dodatno opremo.

4.6 Uporaba in ravnanje z baterijskimi stroji

- **Baterijske pakete napolnite le na polnilcih, ki jih navja proizvajalec.** Polnjenje z drugimi polnilci lahko povzroči uničenje baterijskega paketa ali celo požar.
- **Uporabljajte električna orodja samo s posebej določenimi baterijskimi paketi.** Uporaba drugih baterijskih paketov lahko ustvari nevarnost poškodbe.
- **Ko jih ne uporabljate, hranite baterijske pakete stran od sponk za papir, kovance, ključev, vijakov ali drugih majhnih kovinskih predmetov, ki bi lahko premostili kontakte.**

Spoj obeh polov baterijskega paketa lahko povzroči požar

- **Ob nepravilni uporabi lahko iz baterijskih paktov odteka tekočina. Izogibajte se kontaktom. Vse dele telesa, ki pridejo v stik s tem izpirajte z vodo. Če tekočina pride v stik z očmi, poiščite pomoč zdravnika** Izlita tekočina iz baterijskega paketa lahko povzroči opekline.
- **Ne uporabljajte baterijskega paketa ali orodja, ki je poškodovan ali spremenjen.** Poškodovani ali modofocirani baterijski paketi lahko nenadno povzročijo požar, eksplozijo ali nevarnosat poškodbe.
- **Ne izpostavljajte baterijskega paketa ali orodja ob ognju ali previsoki temperaturi.** Izpostavitvi ognju ali temperaturi čez 130 °C (265 °F) lahko povzroči eksplozijo.
- **Upoštevajte vsa navodila za polnjenje in ne polnite baterijskega paketa ali orodja zunaj temperaturnega območja, ki je določeno v navodilih.** Nepravilno polnjenje ali temperature izven dovoljenega obsega lpoveča riziko nastanka požara.
- **Izogibajte se nenamernemu delovanju. Pred priključitvijo baterijskega paketa in pred dvigovanjem ali nošenjem se prepričajte, da je stroj izklopljen.** Nosite stroj s prstom na stikalu poziva k nesrečam.
- Odstranite baterijske pakete iz stroja in počakajte, da se vsi gibljivi deli popolnoma ustavijo ...
 - ... pred kakršnimi koli prilagoditvami, menjavo pribora, vzdrževanjem ali čiščenjem.
 - ... če se operator oddalji od orodja.
 - ... predno odstranite blokade.
 - ... po dotiku tujega telesa, da preverite, ali je orodje poškodovano in ga popravite, preden ga znova zaženete in uporabite.
 - ... za takojšnje preverjanje, kdaj stroj začne močno se tresi. Preverite, ali je stroj poškodovan. Poškodovane dele zamenjajte ali popravite.



Baterijski paketi naj bodo vedno suhe!



Ne izpostavljajte baterijskih paketov ognju!



Ne uporabljajte poškodovanih ali deformiranih baterij!



Ne odpirajte baterijskih paketov!



Ne prijemajte z prevodnimi materiali kontaktov baterij, da ne nastane kratki stik!

Rahla kislina, vnetljiva snov lahko priteče iz baterijskega paketa!



V kolikor te tekočine pridejo v stik z vašo kožo takoj splahnite z veliko vode. Če pa slučajno pride v stik z vašimi očmi, jih takoj splahnite z tekočo vodo ter poiščite medicinsko pomoč.

- Če je naprava okvarjena, odstranite baterijske pakete iz naprave.

Transport Li-ion baterijskih paketov:

- Za pošiljanje Li-ionskih baterijskih paketov veljajo zakoni v zvezi s prevozom nevarnega blaga (UN 3480 in UN 3481). Informirajte se o predpisih, ki veljajo za transport Li-ion baterijskih paketov. Po potrebi se posvetujte z vašim špediterjem. Primerna embalaža je na voljo v Metabo.
- Pošiljajte le baterijske pakete, ki niso poškodovani ali puščajo. Odstranite baterijske pakete s stroja, ko pošiljate stroj. Zaščitite kontakte na baterijskem paketu pred kratkim stikom (na primer z lepilnim trakom).

4.7 Ikone**OPOZORILO** - Splošne nevarnosti!

Preberite navodila za uporabo.



Vedno se prepričajte, da ste trdno postavljeni na pobočjih. Ne delajte na strmih pobočjih.




Poskrbite, da ne pride do poškodbe zaradi letočih delcev. Ostale ljudi držite proč.



Naj bodo osebe in živali dovolj stran od stroja. Ostale ljudi držite proč.



 **Pozor!** Ostra rezila. Pred čiščenjem ali vzdrževanjem: Izklopite napravo, odstranite varnostni ključ in odstranite baterijske pakete




Napravo zaščitite pred vodo in vlago. Ne izpostavljajte dežju.






POZOR! Nenamerni zagon lahko povzroči resne poškodbe. Pred čiščenjem ali vzdrževanjem: Izklopite napravo, odstranite varnostni ključ in odstranite baterijske pakete



   Uporabljajte baterijske pakete z enako zmogljivostjo.



   Uporabljajte baterijske pakete, ki so enako napolnjeni.

5. Legenda

Glej stran 2 in 3.

- 1 Držalo kabla
- 2 Stikalo-prožilo za vklop/izklop
- 3 Preklopni nosilec
- 4 Ročaj (za potiskanje in krmiljenje stroja)
- 5 Krmilo
- 6 Vreča za zbiranje trave
- 7 Zaslonka za izmet
- 8 Klin za mulčenje
- 9 Nosilni ročaj
- 10 Vertikulatorji (za košnjo blizu robov)
- 11 Ročica (centralna nastavev višine košnje)

- 12 Zaščitni pokrov (baterijskih paketov)
- 13 Ročice hitrih sponk
- 14 Hitre sponke
- 15 Vijaki
- 16 krilate matice
- 17 Okno za zapolnitev ravni
- 18 Odprtina za izmet
- 19 Gumb za sprostitev baterijskega paketa.
- 20 Varnostni ključ
- 21 Baterijski paketi*
- 22 Prikazovalnik polnosti *
- 23 Gumb prikazovalnika polnosti*
- 24 Zaporni vijak za rezilo
- 25 Podložka
- 26 Rezila
- 27 Nosilec rezila (polkrožne luknje v rezilu se morajo ujemati s polkrogi stroja)

* odvisno od tipa

6. Pred uporabo**6.1 Sestavite ročaj, nastavev višine ročaja****POZOR!** Pri zlaganju in sestavljanju pazite, da ne poškodujete kablov.**Slika A: Odvijte krmilo (5)**

1. Krmilo zložite (5) nazaj.
2. Zložite ročice (13) hitrih sponk (14).

Opomba: Če je vpenjalna moč nastavljena neustrezno:

Odprite ročico (13). Zavrtnite hitro sponko (14). Ponovno zaprite ročico (13) in preverite trdnost vpenjanja. Po potrebi ponovite postopek.

Slika B: Sestavite ročaj (4) in nastavite višino ročaja

3. Konce ročaja (4) pritrdite, kot je prikazano, na krmilo (5).
4. Nastavite želeno višino ročaja tako, da ročaj (4) poravnate v enem od treh položajev (1..2..3 ..).
5. Vijake (15) vstavite levo in desno.

Opomba: Prepričajte se, da so vijaki (15) (na obeh straneh) v istem položaju (1..2..3 ..).Opomba: Krilne matice (16) namestite na notranjo stran, da se med košenjem ne ujamejo (npr. na veje ali žive meje).

6. Privijte krilne matice (16) na vijake (15) in jih privijte.
7. Kabel pritrdite v držala za kable (1).

6.2 Priprava na zbiranje trave, mulčenje**Zbiralnik trave / nataknite košaro za zbiranje trave. Slika C**

1. Odprite zadnjo loputo za izmet (7) navzgor in pridržite.
2. Odprtina za izmet (18) mora biti prazna. Po potrebi odstranite klin za mulčenje (8) (dvignite in odstavite).
3. Košaro za zbiranje trave (6) primite za ročaj in kavelj pritrdite, kot je prikazano.
4. Zaprite zadnjo loputo za izmet (7).

Mulčenje / namestitvev klina za mulčenje.

Slika. D

1. Odprite zadnji pokrov za izmet (7) navzgor in pridržite.
2. Odstranite košaro za zbiranje trave (6).
3. Držite tipko za mulčenje (8) na ročajih in jo vstavite v izmetni žleb. (Potisnite do konca in pritisnite navzdol. Prepričajte se, da je ključ za mulčenje zaskočil v določenih vdolbinah.)
4. Zaprite zadnjo loputo za izmet (7).

6.3 Nastavite globino reza.

Slika na strani 2.

Ročico (11) rahlo povlecite navzven in prestavite vodilo v zeleni položaj. Vstavite v zeleni položaj.

Višino košnje prilagodite višini trave, ki jo želite kositi.

Opomba: Za optimalen rezultat košnje:

Kosite največ eno tretjino višine trave.

Ko kosite visoko travo, zmanjšajte hitrost, s katero kosilnico potisnete.

Opomba: Za optimalen rezultat mulčenja je treba travo redno mulčati. Za mulčenje naj bo največ 2 cm pokošene trave (priporočilo: položaj 2 ali položaj 3).

6.4 Baterijski paket

Slika E

Baterijski paket je potrebno napolniti pred uporabo. Če pada moč in vrtljaji stroja napolnite baterijski paket.


Navodila za polnjenje baterijskega paketa najdete v navodilih za uporabo polnilnika Metabo.

V primeru Li-Ion baterijskih paketov s prikazom polnosti (22) (glede na opremo):

- Pritisnite na gumb (23) in LED diode pokažejo nivo polnosti.
- Če utripa samo ena dioda je paket skorajda prazen in potrebno ga je napolniti.

Vstavljanje in odstranjevanje baterijskega paketa

Slika E

 **POZOR!** Ustavite stroj in počakajte, da se motor ustavi, preden odstranite ali vstavite baterijske pakete.

Vstavljanje: Zložite zaščitni pokrov (12) navzgor. Potisnite oba baterijska paketa (21), da se zaskočita. Zaprite zaščitni pokrov (12).

Odstranjevanje: Zložite zaščitni pokrov (12) navzgor. Izvlecite varnostni ključ (20), pritisni gumb za izpust baterijskega paketa (19) ter izvlecite baterijski vložek (21). Zaprite zaščitni pokrov (12).

7. Uporaba

7.1 Transport

Prenašanje:


Nosite z ročajmi za nošenje (9).

Voznja: Počakajte, da se rezilo ustavi, ko je treba stroj nagniti ali nositi za prevoz, ko morate prečkati območja, ki niso trava, in ko prevažate stroj v in iz območja, na katerem boste delali

7.2 Zagon stroja

Slika E, F.

1. Vstavite varnostni ključ (20) Zaprite zaščitni pokrov (12).
2. Pritisnite in pridržite stikalo za vklop / izklop (2).
3. Povlecite nosilec stikala (3) v smeri ročaja (4).
4. Sprostite stikalo za vklop / izklop (2).

 **POZOR!** Opomba: Če se stroj ne zažene: izvlecite varnostni ključ (20) in odstranite baterijske pakete (21). Preverite kosilno enoto in se prepričajte, da:

- v rezilo se ni zataknila nobena trava;
- rezilo se lahko prosto vrti.


7.3 Košnja in mulčenje


Stojte pokonci za kosilnico. Z obema ročajema primite ročaj (4) in s hitrostjo hoje kosilnico potisnite naprej.

7.4 Ustavitev stroja

Slika. F.

1. Sprostite nosilec stikala (3), da ustavite stroj.

 **POZOR!** Počakajte, da se rezilo popolnoma ustavi, preden znova zaženete stroj. Naprave ne izklaplajte in jo znova hitro vklopite.

 **POZOR!** Po končanem delu vedno odstranite varnostni ključ (20) in baterijska paketa (21).

7.5 Izpraznite košaro za zbiranje trave


Slika C


Če se okno za napolnjenost (17) zapre, je košara za zbiranje trave (6) polna.

Redno preverjajte okno stopnje napolnjenosti in pravočasno izpraznite koš za zbiranje trave (6).

1. Ustavitev stroja.
2. Izvlecite varnostni ključ (20).
3. Odstranite baterijska paketa (21).
4. Odprite zadnji pokrov za izmet (7) navzgor in ga pridržite.
5. Košaro za zbiranje trave (6) primite za ročaj in odstranite kljuko.
6. Zaprite zadnjo loputo za izmet (7).
7. Izpraznite koš za zbiranje trave (6).

8. Čiščenje, shranjevanje

 **POZOR!** Izvlecite varnostni ključ (20) in odstranite baterijska paketa (21). Nenamerni zagon lahko povzroči resne poškodbe. Rezilo mora biti mirujoče.

 **OPOZORILO!** nezadostno vzdrževanje, uporaba neustreznih nadomestnih delov, odstranitev ali spreminjanje varnostnih komponent lahko povzroči resne nevarnosti in telesne poškodbe.


8.1 Čiščenje


- Po vsaki uporabi očistite dno kosilnice: Odstranite ostanke trave, listje, umazanijo in druge usedline.


8.2 Shranjevanje

- Pred shranjevanjem in čiščenjem pustite, da se naprava ohladi.
- Prepričajte se, da naprava nima ohlapnih ali poškodovanih delov.
Če je potrebno:
 - Privijte vijake.
 - Stroj popravite.
- Napravo hranite na suhem.
- Prepričajte se, da se otroci ne morejo približati stroju.
- Za shranjevanje, da prihranite prostor, lahko ročaj (4) zložite. Glej sl. G. Za preklap odprite ročice (13) hitrih sponk (14) in po potrebi obrnite hitre sponke (14) v nasprotni smeri urnega kazalca. Konce krmila (5) nekoliko potegnite narazen in jih prepognite naprej. Odvijte krilne matice (16) in zložite ročaj (4) nazaj.

9. Vzdrževanje

 **POZOR!** Izvlecite varnostni ključ (20) in odstranite baterijska paketa (21). Nenamerni zagon lahko povzroči resne poškodbe. Rezilo mora biti mirujoče.


 **POZOR!** Pazite, da motor in baterijski paketi ne vsebujejo trave, listov ali masti.

 **POZOR!** Na plastičnem ohišju ali sestavnih delih ne uporabljajte močnih topil ali čistil.


9.1 Splošno vzdrževanje

- Pred vsako uporabo preverite, ali so na stroju poškodovani, manjkajoči ali ohlapni deli, kot so vijaki, matice, vijaki in pokrovi.
- Pravilno privijte vse pritrdilne elemente in kape.
- Napravo očistite s suho krpo. Ne uporabljajte vode.
- Nikoli ne popravljate poškodovanih baterijskih paketov.** Vsako servisiranje baterijskih paketov sme izvajati samo proizvajalec ali pooblaščen servis.

9.2 Zamenjava rezila

 **POZOR!** Izvlecite varnostni ključ (20) in odstranite baterijska paketa (21). Nenamerni zagon lahko povzroči resne poškodbe. Rezilo mora biti mirujoče.

 **POZOR!** Uporabljajte samo odobrena rezila. Glejte poglavje Dodatna oprema.

 **POZOR!** Nosite zaščitne rokavice in zaščitna očala. Bodite pozorni na ostre robove rezila.


Slika H.

- Ustavitev stroja.
- Izvlecite varnostni ključ (20).
- Odstranite baterijska paketa (21).
- Prepričajte se, da se rezilo (26) ustavi.
- Napravo postavite na stran.

- Trden kos lesa (5 cm x 5 cm x 60 cm) postavite tako, da je preprečeno premikanje rezila.
- S ključem (AF 14) odvijte pritrdilni vijak (24) (v levo). Odstranite pritrdilni vijak (24) in podložko (25).
- Odstranite obrabljeno rezilo (26).
- Postavite novo rezilo (26): Priprčajte se, da se polkrožne luknje na rezilu (27) ujemajo s polkrogi stroja (27).
- Trden kos lesa (5 cm x 5 cm x 60 cm) postavite tako, da je preprečeno premikanje rezila.
- Vstavite podložko (25) in pritrdilni vijak (24) ter zategnite s ključem (AF 14) (v smeri urnega kazalca).

9.3 Mazanje

Mazanje ni potrebno.

 **POZOR!** Komponent koles nikakor ne mažite. Mazanje lahko med obratovanjem povzroči škodo.

10. Težave in napake

Ročaj ni v položaju

Hitre sponke (14) niso pravilno zategnjene.
- Preverite, da so hitri vpenjali (14) pravilno zategnjeni (glej poglavje 6.1), višina ročaja pravilno nastavljena in vijaki (16) pravilno poravnani (glej poglavje 6.1).

brusilka se ne zažene.

Zmogljivost baterijskega paketa je šibka.
- Napolnite baterijske pakete.

Stikalo za vklop / izklop (2) je pokvarjeno.
- Zamenjajte stikalo za vklop / izklop.

Varnostni ključ (20) ni vstavljen.
- Vstavite varnostni ključ.

Rezilo se zatakne.
- Upoštevajte opozorila, glejte poglavje 8. Čiščenje.

Naprava ne mulči pravilno.

Višina košnje je nastavljena prenizko.
- Prilagodite višino košnje.

Na kosilnico se prilepi mokra pokošena trava.
- Pred košnjo počakajte, da se trava posuši.

Manjka klin za mulčenje (8).
- Vstavite klin za mulčenje.

Stroj je težko potisniti.

Trava je previsoka ali višina košnje nastavljena prenizko.

- Povečajte višino košnje.

Stroj močno trese.

Rezilo ni uravnoteženo ali obrabljeno.

- Zamenjajte rezilo.

Gred motorja je skrivljena.

1. Izklopite motor.

2. Izvlecite varnostni ključ (20) in odstranite baterijske pakete (21).

3. Preverite poškodbe

4. Stroj popravite, preden ga ponovno zaženete.

Stroj se med košnjo ustavi.

Višina košnje je prenizka.

- Povečajte višino košnje.

Baterijski paketi so prazni.

- Napolnite baterijske pakete.

Na kosilnici ali rezilu se držijo mokri kosci trave.

- Odstranite baterijska paketa (21) in preverite kosilno enoto.

Delovna temperatura stroja je previsoka.

- Pustite, da se stroj ohladi.

Pokošena trava ne gre v koš za zbiranje trave.

- Izpraznite košaro za zbiranje trave.

11. Dodatna oprema

Uporabljajte samo originalne baterijske pakete Metabo ali CAS (akumulatorski sistem Alliance) in dodatke.

Uporabljajte le dodatno opremo, ki odgovarja zmogljivosti in namembnosti stroja in je specificirana v teh navodilih.

A Rezilo (rezilo / kot zamenjava):

Naročniška številka : 628422000

B Baterijski paketi z različnimi kapacitetami.

Kupujte le odgovarjajoče baterijske pakete glede na napetost stroja.

Naroč. številka: 6253670004.0 Ah (LiHD)

Naroč. številka: 6253680005.5 Ah (LiHD)

Naroč. številka: 6253690008.0 Ah (LiHD)

itn

Naročniška številka: 6250270004.0 Ah (Li-Ion)


Naročniška številka: 625028000 5.2 Ah (Li-Ion)

itn

C Polnilci: ASC 55, ASC 145, ASC 145 Duo, itn.

Za celotno ponudbo dodatne opreme si poglejte www.metabo.si ali katalog Metabo.

12. Servisiranje

 Popravila električnega orodja sme izvajati samo usposobljen električar in samo z originalnimi nadomestnimi deli!

Če vaše Metabo električno orodje potrebuje popravilo, naj ga popravijo na zato pooblaščenem servisu. Prosimo pred predajo aparata servisu opišite okvaro. Za naslov poglejte na www.metabo.si

Lista rezervnih delov Vam je voljo na spletni strani www.metabo.com.

13. Zaščita okolja

Upošteвайте tudi nacionalne predpise o zbiranju odpadnih strojev, embalaže in dodatne opreme.

Baterijski paketi se ne smejo zavreči skupaj z gospodinjstskimi odpadki. Vrnite poškodovane ali pokvarjene baterijske pakete vašemu trgovcu.

Ne vrzite baterijskih paketov v vodo.



Samo za članice EU: Ne odlagajte izrabljenih strojev med hišne odpadke. V skladu z evropsko direktivo 2012/19 / EU o odpadkih iz električne in elektronske opreme ter za izvajanje v nacionalni zakonodaji je treba rabljena električna orodja ločeno zbirati in reciklirati na okolju prijazen način.

Izpraznite baterijski paket preden ga oddate v reciklažo. Zaščitite kontakte pred kratkim stikom (na primer z lepilnim trakom).

14. Tehnični podatki

Razlaga opomb ki se nanašajo na precifikacije na strani 4.

Pridržujemo si pravico do sprememb zaradi tehnološkega napredka.

U = napetost

B = širina reza

H = višina košnje

H x = število faz višine košnje

V = Prostornina košare za travo

n = hitrost brez obremenitve

m = teža (vključno s košaro, vložkom za mulčenje in najmanjšimi bat.paketi)

IP = razred zaščite

Vse vrednosti so določene z upoštevanjem standarda EN 60335

Dovoljena temperatura med delom:

-20 °C do 50 °C (omejena zmogljivost pri temperaturah pod 0 °C). Dovoljena temperatura prostora za shranjevanje: od 0 °C do 30 °C.

Priporočljiva temperatura okolice pri polnjenju: od 0 °C do 40 °C

=== enosmerna napetost

Objavljeni tehnični podatki so predmet tolerančnih meritev (kot je navedeno v veljavnih standardih).



Vrednosti emisij

Te vrednosti se lahko uporabi kot uvodna ocenitev izpostavljenosti in ob primerjavi z drugimi stroji. Dejanska obremenitev je lahko višja ali nižja, odvisno od pogojev delovanja, stanja električnega orodja ali uporabljene opreme. Ocena izpostavljenosti vibracijam lahko upošteva čas, ko se stroj izklopja ali obratuje brez obremenitve. To lahko pomembno dvigne nivo izpostavljenosti preko vsega delovnega perioda.

Skupna vrednost tresljajev (vektorski seštevek treh smeri) izmerjenih po standardu EN 60335:

a_h = Vrednost emisije vibracij

K_h = Nevarno (tresljaji)

Tipični A-efektivno opažen nivo zvoka:

L_{pA} = Nivo zvočnega tlaka

L_{WA} = Nivo zvočne moči

K_{pA}, K_{WA} = nevarno

$L_{WA(G)}$ = Zajamčena raven zvočne moči po 2000/14/EC



Tipični prag zvočnega tlaka tega električnega stroja gre lahko preko 80 dB(A).



Nadenite si ustrezno zaščito sluha!

GARANCIJSKI LIST

Firma in sedež garanta: Metabo d.o.o. Poslovna cona A 12 SI-4208 ŠENČUR

Datum dobave stroja: _____

Oznaka in tip stroja: _____

Serijska številka stroja: _____

Trajanje garancijskega roka: 12 mesecev po dobavi stroja

Čas zagotavljanja vzdrževanja, nadomestne dele in prikladne aparate: 3 leta po preteku garancije

Ozemeljsko območje veljavnosti garancije: Območje R Slovenije

Garant jamči za lastnosti, ki so navedene v Priručniku z navodili za uporabo in vzdrževanje ali brezhibno delovanje v garancijskem roku, ki začne teči z dobavo blaga potrošniku.

Pravice potrošnika:

1. Če stroj, za katerega je izdana obvezna garancija, ne izpolnjuje specifikacij ali nima lastnosti, navedenih v garancijskem listu ali oglaševalskem sporočilu, lahko potrošnik najprej zahteva odpravo napak (potrošnik mora upoštevati zaporedje zahtevkov, kot so navedeni v nadaljevanju). Če napake niso odpravljene v skupno 30 dneh od dneva, ko je garant ali pooblaščen servis od potrošnika prejel zahtevo za odpravo napak, mora garant potrošniku brezplačno zamenjati stroj z enakim, novim in brezhibnim strojem.
2. Rok iz prejšnjega odstavka se lahko podaljša na najkrajši čas, ki je potreben za dokončanje popravila ali zamenjave, vendar za največ 15 dni. O številu dni za podaljšanje roka in razlogih za njegovo podaljšanje garant obvesti potrošnika pred potekom roka iz prejšnjega odstavka.
3. Če garant v roku za odpravo napake stroja ne popravi ali ne zamenja z novim, lahko potrošnik zahteva vračilo celotne kupnine od garanta ali zahteva sorazmerno znižanje kupnine.

Stroške za material, nadomestne dele, delo, prenos in prevoz izdelkov, ki nastanejo pri odpravljanju okvar oziroma nadomestitvi stroja z novim, plača garant.

Uveljavljanje garancije:

Potrošnik uveljavlja garancijo pri pooblaščenih servisih Garanta, navedenih na garancijskem listu le ob predloženemu pravilno izpolnjenemu garancijskemu listu in originalnemu računu. Uveljavljanje pravic iz naslova garancije potrošnik uveljavlja osebno, pisno po pošti ali po elektronski pošti. Stroške krije Garant, potrošnik pa je dolžen poskrbeti za pravilno embalaranje stroja, skladno s pravili dostavne službe.

Opozorilo

Potrošnik ima zakonsko pravico, da zoper garanta v primeru neskladnosti blaga brezplačno uveljavlja jamčevalne zahtevke in da garancija ne izključuje njegovih pravic, ki izhajajo iz obveznega jamstva za skladnost blaga.

Garancija ne velja:

V primeru nepooblaščenega posega v blago,

V primeru mehanskih ali električnih okvar zaradi nepravilne uporabe blaga

V primeru poškodb med transportom po izročitvi blaga dostavni službi

V primeru, da k zahtevku za popravilo v garancijskem roku nista priložena garancijski list in originalni račun,

Za celotni potrošni material (krtačke, kabli, maziva, ležaji, itd.).

Ob nakupu blaga garant zagotavlja potrošniku:

tudi navodila za sestavo in uporabo ter seznam pooblaščenih servisov;

servis, ki ima pooblastilo garanta za izvajanje servisnih del na blagu ter z njim sklenjeno pogodbo za dobavo nadomestnih delov, če sam ne opravlja te dejavnosti;

brezplačno odpravo napak v času garancijskega roka;

proti plačilu popravilo, vzdrževanje blaga, nadomestne dele in prikladne aparate vsaj tri leta po poteku garancijskega roka tako, da servis opravlja sam ali ima sklenjeno pogodbo o servisiranju z drugo osebo.

Pooblaščenih servisov za uveljavljanje garancije:

VARESI d.o.o.

Cesta v Gorice 2a

1000 Ljubljana Tel: 01/505 75 81

metabo@varesi.si

Elektroservis Povše d. o. o.

Kersnikova cesta 2 D

3320 Velenje Tel: 0590-39-252, 031/599-001

[info@elektroservis-](mailto:info@elektroservis-povse.com)

povse.com



Metabo 3-letna garancija

XXL garancija je na voljo za vse kupce Metabo strojev v roku 4.tedne od dobave stroja.

Potrdilo o 3-letni garanciji in vsi pogoji so objavljeni na navedeni spletni strani <https://portal.metabo-service.com/si-SI/service-portal/>

Obiščite jo in izpolnite potrebne podatke za 3-letno XXL Metabo garancijo.

Metabowerke GmbH
Metabo-Allee 1
72622 Nuertingen
Germany
www.metabo.com

metabo[®]
PROFESSIONAL POWER TOOL SOLUTIONS

170 27 7781_sl_0323 (incl.SHW)